



Köttkvarn TC12

SÄKERHETSÅTGÄRDER

Innan användning läs noga instruktioner.

-För att skydda mot risk för elektriska stötar, lägg ej apparaten i vatten eller annan vätska.

-Elkontakten skall alltid var utdragen före varje ingrepp, inklusive rengöring.

-Dra ur kontakten från uttaget när apparaten inte används.

-Undvik att komma i kontakt med rörliga delar.

-Använd inte apparaten om elsladden är skadad.

-Användning av tillbehör som inte rekommenderas eller säljs av tillverkaren kan orsaka brand, elektriska stötar eller skada.

-Använd inte apparaten utomhus.

-Mata aldrig kvarnen för hand, använd alltid mataren.

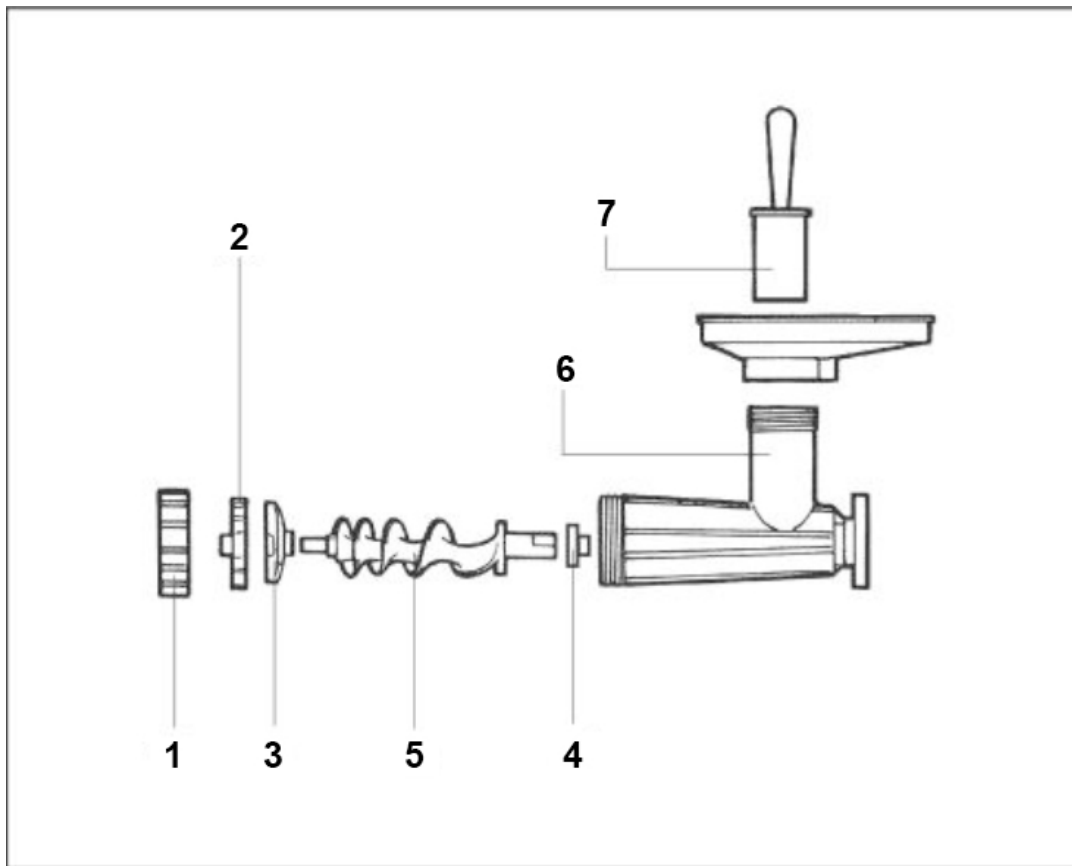
-Knivbladen är väldigt vassa, hantera försiktigt.

-Använd inte fingrarna för att skrapa bort mat från hålskivan medan apparaten är i bruk.

-Denna apparat skall ej användas av barn.

-Ljudnivå mindre än 80 dBA.





Köttkvarn delar / Meat mincer parts

- 1) Kvarnmutter / Mincer nut
- 2) Hålskiva / Plate
- 3) Kniv / Knife
- 4) Styrhylsa skruv / Screw socket
- 5) Skruv / Screw
- 6) Gjutjärnshölje / Cast iron casing
- 7) Matare / Pestle

ANVÄNDNING

-Innan och efter användning, ska alla delar rengöras noggrant och smörjas in med matolja.

Elkontakten skall alltid vara utdragen vid rengöring.

-Före varje användning: smörj skruvens styrhylsa (nylonbusning) med matolja för att förhindra överhettning.

-Mata aldrig kvarnen för hand, använd alltid mataren.

-Kvarnmuttern får aldrig lossas eller tas bort när maskinen är i drift.

-Maskinen får aldrig köras tom.

-Tvångsmata ej maskinen, skär köttet i strimlor för bästa resultat.

-Genzo köttkvarn TC12 är avsedd för hålskiva med hål med diameter från 3 mm till 12 mm.

Oljevolym växelhus 50 ml

www.genzo.se

Distribueras inom EU och Skandinavien av Hyma Skog och Trädgård AB

www.hyma.se



Meat mincer TC12

SAFETY MEASURES

Before use, read the instructions carefully.

- To protect against the risk of electric shock, do not immerse the appliance device in water or other liquid.
- The electrical plug must always be pulled out before any intervention, including cleaning.
- Pull out the plug from the outlet when the device is not in use.
- Avoid contact with moving parts.
- Do not use the appliance if the power cord is damaged.
- The use of accessories not recommended or sold by manufacturer may cause fire, electric shock, or injury.
- Do not use outdoors.
- Never feed the grinder by hand, always use the pestle.
- Knife blades are very sharp, handle with care.
- Do not use your fingers to scrape food off the plate while the device is in use.
- This device not be used by children.
- Noise level less than 80 dBA.

Instructions

-Before and after use, all parts must be thoroughly cleaned and lubricated with cooking oil.

The electrical plug must always be pulled out when cleaning.

-Before each use, lubricate the screw socket (nylon bushing) with cooking oil to prevent overheating friction.

-Never feed the grinder by hand, always use the feeder.

-The grinder nut must never be loosened or removed when the appliance is in operation.

-The appliance must never be run empty.

-Do not force feed the appliance, cut the meat into strips for best results.

-Genzo meat grinder TC12 is intended for plate with holes of diameter from 3 mm to 12 mm.

Gearbox oil volume 50 ml.

www.genzo.se

Distributed within the EU and Scandinavia by Hyma Skog och Trädgård AB
www.hyma.se